



(10) **DE 10 2009 044 303 B4** 2012.04.19

(12)

Patentschrift

(21) Aktenzeichen: **10 2009 044 303.7**

(22) Anmeldetag: **21.10.2009**

(43) Offenlegungstag: **05.05.2011**

(45) Veröffentlichungstag
der Patenterteilung: **19.04.2012**

(51) Int Cl.: **G01B 9/06 (2006.01)**

G01B 9/00 (2006.01)

G01N 21/63 (2006.01)

Innerhalb von drei Monaten nach Veröffentlichung der Patenterteilung kann nach § 59 Patentgesetz gegen das Patent Einspruch erhoben werden. Der Einspruch ist schriftlich zu erklären und zu begründen. Innerhalb der Einspruchsfrist ist eine Einspruchsgebühr in Höhe von 200 Euro zu entrichten (§ 6 Patentkostengesetz in Verbindung mit der Anlage zu § 2 Abs. 1 Patentkostengesetz).

(73) Patentinhaber:
**Karlsruher Institut für Technologie, 76131,
Karlsruhe, DE**

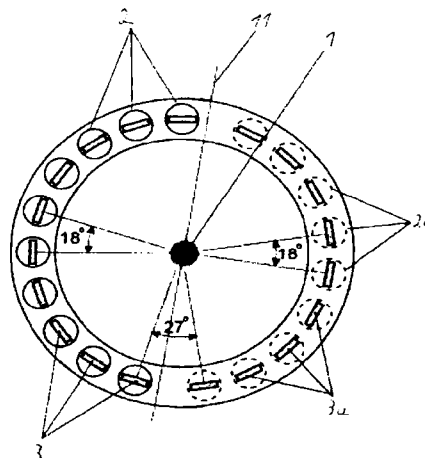
(74) Vertreter:
**Dres. Fitzner und Partner Rechts- und
Patentanwälte, 40878, Ratingen, DE**

(72) Erfinder:
**Suntz, Rainer, 76327, Pfinztal, DE; Anikin, Nikolay,
76189, Karlsruhe, DE; Bockhorn, Henning, 76327,
Pfinztal, DE**

(56) Für die Beurteilung der Patentfähigkeit in Betracht
gezogene Druckschriften:
siehe Folgeseiten

(54) Bezeichnung: **Schnelle optische Tomographie**

(57) Hauptanspruch: Vorrichtung umfassend, mindestens drei um den Mittelpunkt der Vorrichtung angeordnete optische Erfassungseinheiten (2), die von dem zu untersuchenden Objekt (1) ausgehendes Licht erfassen, wobei die von den Erfassungseinheiten (2) erfassten Lichtsignale auf eine einzige optische zweidimensionale Detektoreinheit (6) geführt werden, und wobei im Mittelpunkt der Vorrichtung das zu untersuchende Licht-emittierende Objekt angeordnet wird.





(56) Für die Beurteilung der Patentfähigkeit in Betracht
gezogene Druckschriften:

DE	694 28 779	T2
DE	698 39 309	T2
GB	2 362 829	A
US	2008 / 0 303 899	A1

**EMMERMAN, P. J. et al: Multiangular
Absorption Diagnostics of a Turbulent Argon-
Methane Jet; J. ENERGY, VOL.4, NO.2, 1980, 70-
77.**

**FARIS, G. W., BYER, R. L.: Beam-deflection
optical tomography of a flame; OPTICS LETTERS,
Vol. 12, No. 3, 1987, 155-157.**

**HERTZ, H. M., FARIS, G. W.: Emission
tomography of flame radicals, OPTICS LETTERS,
Vol. 13, No. 5, 1988, 351-353.**

**HERTZ, H. M.: EXPERIMENTAL
DETERMINATION OF 2-D FLAME TEMPERATURE
FIELDS BY INTERFEROMETRIC TOMOGRAPHY;
OPTICS COMMUNICATIONS, Volume 54, number
3, 1985, 131-136.**

**IHRKE, I., MAGNOR, M.: Image-Based
Tomographic Reconstruction of Flames,
Eurographics/ACM SIGGRAPH Symposium on
Computer Animation (2004), R. Boulic, D. K. Pai
(Editors), 365-373.**

**ISHINO, Y., OHIWA, N.: Three-
Dimensional Computerized Tomographic
Reconstruction of Instantaneous Distribution
of Chemiluminescence of a Turbulent Premixed
Flame; JSME, Series B, Vol. 48, No. 1, 2005, 34-40.**

**UCHIYAMA, H. et al: Measurement of flame
temperature distribution by IR emission
computed tomography; APPLIED OPTICS, Vol. 24,
No. 23, 1985, 4111-4116.**

Beschreibung

[0001] Alle in der vorliegenden Anmeldung zitierten Dokumente sind durch Verweis vollumfänglich in die vorliegende Offenbarung einbezogen (= incorporated by reference in their entirety).

[0002] Die vorliegende Erfindung betrifft eine Tomographievorrichtung/-Vorrichtung, ein schnelles optisches Tomographieverfahren und Verwendung der Vorrichtung und des Verfahrens.

Stand der Technik:

[0003] In modernen verbrennungstechnischen Anlagen, wie z. B. Gasturbinenbrennkammern, treten insbesondere unter mageren Bedingungen instabile Betriebszustände auf. Diese sind durch zeitlich periodische Fluktuationen der gesamten volumetrischen Wärmefreisetzungsrates gekennzeichnet und bewirken erhebliche Druckschwankungen in der Brennkammer. Letztere führen zu einer inakzeptablen Lärmbelastung im örtlichen Umfeld der Anlage sowie zu mechanischen Belastungen der einzelnen Bauelemente. Die Vermeidung instabiler Betriebsbedingungen, die durch die thermische Leistung und die Luftzahl eindeutig und reproduzierbar festgelegt sind, ist hinsichtlich der Lärm- und NO_x -Emissionen aus Gasturbinenbrennkammern ein wichtiges technologisches Ziel. Viele Ansätze zur Vorhersage von instabilen Betriebspunkten verwenden die Wärmefreisetzungsrates, so dass der Kenntnis der Wärmefreisetzungsrates zentrale Bedeutung zukommt. Die Wärmefreisetzungsrates ist nicht ohne weiteres experimentell zugänglich. Das Flammeneigenleuchten hingegen ist messtechnisch vergleichsweise einfach zugänglich. Es wird von Molekülen verursacht, die sich fernab des thermodynamischen Gleichgewichtes in einem elektronisch angeregten Zustand befinden. Innerhalb der Lebensdauer des angeregten Zustandes gehen diese Moleküle durch Photonenemission in den elektronischen Grundzustand über. Das Flammeneigenleuchten entsteht daher zwangsläufig nur in unmittelbarer Umgebung der Reaktionszone der Flamme und ist aufgrund dessen zumindest qualitativ mit der Wärmefreisetzungsrates der Flamme verbunden. Das tomographisch aufgelöste Flammeneigenleuchten einer einzelnen Spezies wie bspw. OH^* kann somit dazu verwendet werden, online Informationen über die Wärmefreisetzung zu erhalten und damit instabile Betriebsweise durch Regelungseingriffe bei der Brennstoffzufuhr zu vermeiden. Im bisherigen Stand der Technik werden verschiedene Systeme zur tomographischen Entfaltung von Flammen eingesetzt. Zur Untersuchung laminaarer, stationärer Flammen kommt dabei das klassische Verfahren zum Einsatz, bei dem eine einzelne Kamera um das zu untersuchende Objekt rotiert und bei einer Vielzahl von Winkeln einzelne, zeitlich nacheinander erfasste Aufnahmen zur tomographischen Re-

konstruktion nutzt, wie z. B. in H. M. Hertz, Opt. Commun. 54, 131 (1985), G. W. Fans and R. L. Byer, Opt. Lett. 12, 155 (1987), P. J. Emmerman, R. Goulard, R. J. Santoro, and H. G. Semerjian, J. Energy 4, 70 (1980), H. Uchiyama, M. Nakajima, and S. Yuta, Appl. Opt. 24, 4111 (1985). Diese "klassischen" Tomographie-Verfahren sind jedoch für die Untersuchung turbulenter Flammen bedingt durch die dort auftretenden schnellen räumlichen Fluktuationen völlig ungeeignet, da ein einzelner Detektor auch nicht annähernd mit adäquater Geschwindigkeit um das zu untersuchende Objekt rotiert werden kann. Die einzig denkbare Alternative zur Detektion in solchen Systemen besteht demzufolge darin, sich im Vorfeld der eigentlichen Messung auf eine – entsprechend dem gewünschten räumlichen Auflösungsvermögen – gewisse Anzahl von Detektionswinkeln und gegebenenfalls Anzahl von Teilstrahlen/Detektionswinkel festzulegen. I. Ihrke und M. Magnor, Eurographics/ACM SIGGRAPH Symposium on Computer Animation, Edts. R. Boulic, D. K. Pai (2004) zeichnen hierzu eine Multi Video Sequenz mit 8 Kameras mit 640×480 Pixeln und 15 Bilder pro Sekunde auf. Die Kameras wurden dabei kreisförmig um das Untersuchungsobjekt gestellt. Obwohl der apparative Aufwand durch die Verwendung von 8 nicht-intensivierten Kameras vergleichsweise hoch ist, wird aufgrund der mangelnden Empfindlichkeit der Kameras das gesamte – nicht speziesselektive und damit im Hinblick auf die Untersuchung der Wärmefreisetzung wenig relevante – Flammeneigenleuchten detektiert. H. M. Hertz and G. W. Fans: "Emission tomography of flame radicals", Optic Letters, 13, 5, 351 (1988) führten u. a. Untersuchungen in einer Propan-Luft Bunsenbrennerflamme durch. Durch Verwendung zweier Spiegel, die um die Flamme unter verschiedenen Winkeln aufgestellt wurden, konnte neben der direkten (ohne Spiegel) Projektion simultan zwei weitere durch Reflektion der CH-Chemilumineszenz bei einer Belichtungszeit von 16 Millisekunden mittels eines intensivierten Dioden-Arrays ermittelt werden. Der Aufbau könnte laut Aussage der Autoren auf sechs Projektionen erweitert werden, indem zwei weitere Spiegel und ein weiteres Dioden-Array zum Einsatz kommen würde. Neben der starken Limitierung auf lediglich 6 maximal mögliche Projektionen und der damit verbundenen deutlich schlechteren räumlichen Auflösung erfordert die Methode zwei Detektoren. Darüber hinaus ist sie durch die Verwendung von Spiegeln für die Signalerfassung der verschiedenen Projektionen sehr unflexibel im Hinblick auf die Adaption der Messtechnik auf unterschiedliche Untersuchungsobjekte. Y. Ishino and N. Ohiwa: "Three-Dimensional Computerized Tomographic Rekonstruktion of Instantaneous Distribution of Chemiluminescence of a Turbulent Premixed Flame", JSME, Series B, 48, 1, 34 (2005) detektieren breitbandig die Chemilumineszenz-Signale (400–600 nm), die aus einer fetten, turbulenten Propan-Luft-Vormischflamme emittiert werden. Dabei verwenden sie eine speziell angefertigte

Multi-Linsen-Kamera in Verbindung mit High-Speed Schwarz-Weiß-Film. In Ihrer 40-Nachweiswinkel-Anordnung erzielen sie zwar eine gute räumliche Auflösung (0,12 mm), aber auf Kosten der Empfindlichkeit und einer – aufgrund der äußerst zeitraubenden Auswertung durch Verwendung des photographischen Films – geringen Wiederholrate. Sie erzielen dabei eine Belichtungszeit von mäßigen 1,2 Millisekunden lediglich dadurch, dass sie neben der im Vergleich zu OH* wesentlich intensiveren C₂-Chemilumineszenz auch Rußleuchten detektieren. Genanntes Signal ist aber im Hinblick auf die Untersuchung des Ortes, an dem die Wärmefreisetzung der Flamme stattfindet, wenig aussagekräftig. Stand der Technik sind auch verschiedene weitere Geräte. Eines davon ist das High Speed PMT-UV-CAM von der Firma Smetec. Bei diesem Gerät werden eine Vielzahl von Photomultipliern mit entsprechenden HV-Spannungsvorsorgungen zur Signaldetektion, d. h. zur messtechnischen Erfassung der Radon-Transformierten anstelle einer einzelnen intensivierten CCD-Kamera verwendet. Dieses Gerät ist speziell für innermotorische Anwendungen designt. Ein weiteres Gerät des Standes der Technik ist das AVL Visio Tomo von der Firma AVL. Bei dem Gerät von AVL werden lediglich 160 optische Kanäle zur tomographischen Rekonstruktion verwendet. Die eigentliche Signaldetektion erfolgt mit Photodioden. Auch dieses Gerät ist speziell für innermotorische Anwendungen vorgesehen und in seiner Empfindlichkeit begrenzt.

Aufgabe:

[0004] Aufgabe der vorliegenden Erfindung ist es, die Systeme und Verfahren des Standes der Technik zu verbessern und deren Nachteile zu vermeiden. Es sollten im Rahmen der vorliegenden Erfindung demgemäß eine Vorrichtung/Vorrichtung sowie ein Verfahren gefunden werden, die im Hinblick auf den Stand der Technik eine erhöhte Empfindlichkeit des Detektorsystems aufweisen, sehr geringe apparative Kosten verursachen und den Nachweis sehr geringer Spezieskonzentrationen, insbesondere im ppb-Bereich bei lumineszierenden Spezies, sehr kurze Belichtungszeiten und schnelle Bildfolgen und damit Online-Messungen ermöglichen. Ferner sollten Verwendungsmöglichkeiten für die Aufgabe lösenden Vorrichtungen und Verfahren gefunden werden. Weitere Aufgaben ergeben sich aus der Beschreibung und den exemplarischen Ausgestaltungen sowie den Figuren.

Lösung:

[0005] Diese Aufgabe wird durch die weiter unten beschriebene Vorrichtung, die ebenfalls weiter unten beschriebenen Verfahren und die unten beschriebenen Verwendungen, sowie die in den Ansprüchen dargestellten Gegenstände gelöst.

Begriffsdefinitionen:

[0006] Im Rahmen der vorliegenden Erfindung bedeutet der Begriff „Raumtemperatur“ eine Temperatur von 20°C. Temperaturangaben sind, soweit nicht anders angegeben, in Grad Celsius (°C). Der Term „ppb“ bedeutet „parts per billion“, also Teile pro Milliarde. In der Beschreibung und in den Zeichnungen der vorliegenden Erfindung sind gleiche Teile beziehungsweise Merkmale in Beschreibung, Ansprüchen und den Zeichnungen durch gleiche Ziffern bezeichnet. Der Begriff „i-Kamera“ oder „intensivierte Kamera“ bedeutet im Rahmen der vorliegenden Erfindung eine Kamera, die einen vorgeschalteten Bildverstärker umfasst. Im Rahmen der vorliegenden Erfindung werden die Begriffe „Objekt“, „Spezies“ und „Probe“ synonym für die zu untersuchende Spezies oder Proben, die zumindest eine optisch erfassbare Eigenschaft aufweisen verwendet. Im Rahmen der vorliegenden Erfindung bedeutet die Notation mit einem Stern neben einer Spezies, wie z. B. „CH*“ oder „OH*“ einen elektronisch angeregten Zustand der Spezies.

Detaillierte Beschreibung:

[0007] Erster Gegenstand der vorliegenden Erfindung ist eine Vorrichtung zur Erfassung und Verarbeitung der optisch erfassbaren Eigenschaften, bevorzugt Licht, eines Objekts (im Rahmen der vorliegenden Erfindung auch als Probe bzw. Spezies bezeichnet) mit einer limitierten Anzahl a priori festgelegter Detektionswinkel und um das Objekt herum angeordneten Erfassungseinheiten, und gegebenenfalls zusätzlichen Lichtleitern, und Signalübermittlung auf eine optische zweidimensionale Detektoreinheit, bevorzugt Sensor oder Kamera.

[0008] Das emittierte und erfasste Licht kann dabei Infrarotlicht, sichtbares Licht, UV-Licht oder eine Kombination davon sein. Dabei ist es erfindungsgemäß möglich, die Vorrichtung so zu gestalten, dass das ganze emittierte Licht eines Objektes erfasst wird, oder dass nur ein Teil des emittierten Lichts erfasst und verarbeitet wird, so dass bestimmte Eigenschaften gezielt beobachtet, geprüft, überwacht und verarbeitet werden können.

[0009] Die Vorrichtung wird nachfolgend beschrieben:

In der Mitte der Vorrichtung wird das Objekt platziert; das Objekt muss dabei in irgendeiner Form Licht emittieren, dies kann durch Chemilumineszenz, Biolumineszenz oder durch gezielte Anregung von außen als Fluoreszenz bzw. Phosphoreszenz geschehen. Auch möglich ist es, das Objekt anzustrahlen und das Durchlicht zu detektieren, welches – z. B. durch Blasen – auch gestreut sein kann. Solcherart „durchleuchtete“ Objekte werden im Rahmen der vorliegenden Erfindung zu den Licht emittierenden Ob-

jekten gezählt, da sie aus dem Blickwinkel des Detektors leuchten.

[0010] Um das Objekt herum, d. h. um den Mittelpunkt der Vorrichtung, sind verschiedene Detektoreinheiten angeordnet. Die Erfassungseinheiten können dabei alle in der gleichen Entfernung zum Objekt stehen, oder in verschiedenen Entfernungen; bevorzugt ist es, wenn die Erfassungseinheiten alle in der gleichen Entfernung zum Objekt stehen. In einer Variante der vorliegenden Erfindung sind die verschiedenen Erfassungseinheiten gleichmäßig um das Objekt herum angeordnet, das heißt dass sie vom Objekt aus gesehen jeweils den gleichen Winkelabstand haben. In einer Variante der vorliegenden Erfindung sind die verschiedenen Erfassungseinheiten nicht gleichmäßig um das Objekt herum angeordnet.

[0011] Die Anordnung der Erfassungseinheiten um den Mittelpunkt ist dabei in einer Variante kreisförmig um den Mittelpunkt, in anderen Varianten ist sie elliptisch, oder Polygonförmig (Dreieck, Viereck, Fünfeck, Sechseck etc.), bevorzugt ist die kreisförmige Ausgestaltung.

[0012] Die Anzahl der Erfassungseinheiten richtet sich dabei nach der zu erzielenden beziehungsweise gewünschten Auflösung; je mehr Erfassungseinheiten, desto höher die Auflösung. In der Regel wird ein Kompromiss zwischen Auflösung und apparativen Aufwand beziehungsweise monetären Aufwand eingegangen werden. Minimal werden drei, bevorzugt mindestens fünf, besonders bevorzugt mindestens 7 und insbesondere bevorzugt mindestens 9 Erfassungseinheiten angeordnet.

[0013] Als Erfassungseinheiten können verschiedenste Geräte dienen, die in der Lage sind die optischen Eigenschaften eines Objekts zu erfassen, wie Spektive und Teleskope, bevorzugt sind Teleskope. Dabei können quasi beliebige Teleskope verwendet werden, z. B. Galilei-Teleskope, Kepler-Teleskope, Newton-Teleskope, Cassgrain-Teleskope. Sehr gut geeignet sind aufgrund ihrer simplen Bauweise Kepler-Teleskope.

[0014] Den Erfassungseinheiten können optional Umlenkspiegel vorgeschaltet sein, um die geometrische Anordnung den räumlichen Anforderungen des jeweiligen Einsatzortes anzupassen; so ist es z. B. möglich, Spiegel in einem Winkel von 45° anzuordnen, so dass die Erfassungseinheiten im 90° Winkel zur eigentlichen Detektionsebene angeordnet sind – auf diese Art und Weise wird die Vorrichtung zwar etwas höher, dafür aber auch weniger breit. Es ist aber genauso möglich, die Spiegel in beliebigen anderen Winkeln anzuordnen; die Anordnung der Spiegel hat keinen Einfluss auf die Detektionsergebnisse, sofern die Teleskope in der Neigung an die Winkel der Spiegel angepasst sind.

[0015] Es ist möglich, anstelle von rein reflektierenden Spiegeln solche einzusetzen, die bestimmte optische Wellenlängen herausfiltern, dies kann z. B. durch Verwendung spezieller Gläser beziehungsweise durch Beschichtungen erreicht werden. In einer Variante ist es auch möglich, (teil-)durchlässige Spiegel zu verwenden, wodurch eine Aufspaltung des Signals erreicht werden kann.

[0016] Den Erfassungseinheiten können optische Filter und/oder Linsen vorgeschaltet sein, wodurch beispielsweise unerwünschte Wellenlängen oder Polarisierungsebenen herausgefiltert werden können.

[0017] Die von den Erfassungseinheiten erfassten Signale werden im Rahmen der vorliegenden Erfindung auf eine einzige optische zweidimensionale Detektoreinheit, bevorzugt Sensor oder Kamera, geführt.

[0018] Dabei erfolgt die Übertragung von den Erfassungseinheiten auf die Kamera durch zwischengeschaltete Lichtleiter, inklusive optischer Kabel und/oder Glasfasern, Glasfaserbündel, Glasfaserkabel. Die Lichtleiter können dabei faseroptischer Art sein, müssen dies aber nicht, bevorzugt sind sie faseroptischer Art. Im Rahmen der vorliegenden Erfindung können Glasfasern gebündelt werden zu Glasfaserbündeln und diese wiederum zu Glasfaserkabeln zusammengefasst werden.

[0019] Zwischen die Erfassungseinheiten und die Kamera können in einer Variante der vorliegenden Erfindung optische Filter oder Linsen angeordnet werden, wodurch beispielsweise unerwünschte Wellenlängen oder Polarisierungsebenen herausgefiltert werden können.

[0020] Die in der vorliegenden Erfindung einsetzbare Kamera ist eine Digitalkamera, dabei kann der Sensor der Kamera bevorzugt auf CCD- oder auf CMOS-Technologie beruhen. Falls eine höhere Empfindlichkeit verlangt ist, als die Kamera an sich gestattet, kann zur Verstärkung zwischen die von den Erfassungseinheiten kommenden Signale und die Kamera eine Verstärkereinheit geschaltet werden; Verstärkereinheit und Kamera werden zusammenfassend auch als intensivierete Kamera oder auch i-Kamera bezeichnet. Es ist im Rahmen der vorliegenden Erfindung möglich, anstelle einer Kamera lediglich einen CCD bzw. CMOS-Sensor als Detektor einzusetzen (dies kann eine Kamera sein, bei der die Optik entfernt wurde, bzw. eine SLR-Kamera ohne angesetzte Optik). In einer Variante der vorliegenden Erfindung kann als optische zweidimensionale Detektoreinheit auch ein Elektronenmultiplier oder ähnliches verwendet werden.

[0021] Eine bevorzugte Variante ist es, eine Kamera als Detektor einzusetzen.

[0022] Das vom Detektor, bevorzugt Kamera oder Sensor, aufgezeichnete Signal kann entweder direkt als Bilddatei ausgegeben werden, oder die aufgezeichneten Daten können als originäre Daten verwendet werden, die durch weitere Algorithmen aufgearbeitet werden.

[0023] Es ist möglich, im Rahmen der vorliegenden Erfindung handelsübliche, preiswerte digitale Kameras zu verwenden. In einer Variante können allerdings auch beliebige andere Kameras, inklusive Spezialekameras, verwendet werden; diese können z. B. direkt für IR- oder UV-Lichtempfang, im Hinblick auf deren Verstärkung, die Bildfolgerate und/oder die Belichtungszeiten optimiert sein.

[0024] In einer Variante der vorliegenden Erfindung werden die Spiegel oder optischen Filter- und/oder Linsen-Konstruktionen derart ausgewählt, dass sie für die jeweils zu untersuchende Spezies in ihren Reflektions- oder Transmissionseigenschaften angepasst sind, insbesondere durch Anpassung an die von der Spezies bzw. Probe ausgehenden Lichtwellenlängen.

[0025] Gegenstand der vorliegenden Erfindung ist ferner ein schnelles optisches Tomographieverfahren, bei dem eine Spezies bzw. Probe optisch untersucht wird, die detektierten Signale in elektronische Daten umgesetzt werden, die ermittelten elektronischen Daten durch einen mathematischen Algorithmus verarbeitet und die verarbeiteten Daten ausgegeben werden, wobei eine Vorrichtung wie eben weiter oben beschrieben eingesetzt wird. Dabei werden die verarbeiteten Daten in einer Variante als mindestens eine Bilddatei ausgegeben. In einer anderen Variante werden die Daten als Rohdaten ausgegeben, ohne zwischengeschaltete algorithmische Aufarbeitung. In einer weiteren Variante werden die verarbeiteten Daten an eine Steuerungseinheit ausgegeben, wodurch es möglich wird, Prozesse direkt anhand der detektierten Daten zu steuern.

[0026] Die Vorrichtung gemäß vorliegender Erfindung ist damit nicht ausschließlich auf ein bildgebendes Verfahren beschränkt, sondern kann hervorragend auch zur Überwachung und Regelung von Prozessen eingesetzt werden, bei denen optisch erfassbare Vorgänge von der Prozessführung abhängig sind. Zum Beispiel können Verbrennungsanlagen gesteuert werden, indem eine oder mehrere Spezies in der Flamme überwacht werden; ist die Konzentration der Spezies zu hoch oder zu niedrig, ist dies Hinweis auf eine nicht ideale Verbrennung und entsprechend der erfassten Daten wird die Verbrennung nachgeregelt, z. B. durch Variation der Brennstoffmenge. Dieses Prinzip lässt sich auch zur Steuerung von fluidischen Prozessen anwenden, sofern eine oder mehrere Licht emittierende Spezies (z. B. per Fluoreszenz) zugegen sind; gleiches gilt für Spezies

die durchleuchtet werden, wobei eine Lichtstreuung gegeben sein kann, z. B. durch Blasenbildung.

[0027] In einer Variante der vorliegenden Erfindung wird aus den verarbeiteten Daten ein zweidimensionales, tomographisches Abbild der zu untersuchenden Spezies bzw. Probe erstellt.

[0028] Weiterhin Gegenstand der vorliegenden Erfindung ist ein Verfahren zur optischen Bestimmung von lumineszierenden Spezies, bei dem mit einer Vorrichtung wie eben weiter oben beschrieben eine lumineszierende Spezies bzw. Probe optisch untersucht und das Ergebnis in Form von maschinenlesbaren Daten, bevorzugt als mindestens eine Bilddatei, ausgegeben wird.

[0029] Ebenfalls Gegenstand der vorliegenden Erfindung ist die Verwendung von Teleskopen gegebenenfalls unter Vorschaltung von Spiegeln, bevorzugt Aluminiumspiegeln oder dielektrischen Spiegeln, in Verbindung mit einer faseroptischen Kopplung über optische Fasern, Bündel, Kabel auf einen einzelnen Detektor, bevorzugt in Form einer Kamera oder eines Sensors, zur Erfassung optisch erfassbarer Eigenschaften einer Spezies bzw. Probe.

[0030] Die erfindungsgemäße Vorrichtung wird in einer bevorzugten Variante als Tomograph für die Untersuchung und Verarbeitung von optisch erfassbaren Eigenschaften einer Spezies bzw. Probe verwendet.

[0031] Im Rahmen der vorliegenden Erfindung können alle Spezies bzw. Proben untersucht werden, die optisch erfassbare Eigenschaften aufweisen.

[0032] In einer Variante der vorliegenden Erfindung sind die optisch erfassbaren Eigenschaften Bio- oder Chemilumineszenz, bevorzugt Chemilumineszenz.

[0033] Die Lumineszenz kann dabei von selbst auftreten, bei Flammen durch deren chemische Reaktionen bzw. Temperatur ist dies beispielsweise der Fall, oder in der erfindungsgemäßen Vorrichtung erzeugt werden, z. B. durch zusätzliche Anregung mittels weiterem Energieeintrag, wie Laserstrahlen oder Lampen. In letzterem Fall kann die erfindungsgemäße Vorrichtung um eine Vorrichtung zum Energieeintrag, bevorzugt einen Laser, erweitert werden.

[0034] Das grundlegende Funktionsprinzip der vorliegenden Erfindung beruht auf einer limitierten Anzahl a priori festgelegter Detektionswinkel und der Wahl von Erfassungseinheiten, und gegebenenfalls zusätzlichen Lichtleitern, zur Signalübermittlung auf eine Kamera. Dieses unterscheidet sich signifikant von den aus dem Stand der Technik bekannten Ansätzen durch den Einsatz von lichtdurchlässigen Erfassungseinheiten, und gegebenenfalls zusätzlichen

Lichtleitern, die mit einem Detektor, bevorzugt einer Kamera, insbesondere einer intensivierten CCD-Kamera, verbunden sind. Im Stand der Technik hingegen werden entweder „klassische Tomographieanordnungen verwendet, bei denen ein Kamerasystem um das zu untersuchende Objekt rotiert, bei denen bedingt durch geringe realisierbare Umlaufgeschwindigkeiten allenfalls sehr langsame fluktuierende Untersuchungsobjekte untersucht werden können, oder Linsensysteme in Verbindung mit einem photographischen Film, was, neben dem Umstand, dass nach der Messung eines einzelnen Events der photographische Film mühsam und zeitraubend entwickelt werden muss, zu Lasten der Empfindlichkeit und damit der Belichtungszeit geht. Erst durch den erfindungsgemäßen Einsatz von Erfassungseinheiten, und gegebenenfalls zusätzlichen Lichtleitern in Verbindung mit einem Detektor, bevorzugt einer Kamera, insbesondere einer intensivierten CCD-Kamera, als Detektor eröffnet sich im Rahmen der vorliegenden Erfindung die Möglichkeit, dass man gleichzeitig die folgenden vorteilhaften Eigenschaften miteinander verbindet:

- (1) hohe Empfindlichkeit des Detektorsystems,
- (2) bedingt durch die hohe Empfindlichkeit ist der Nachweis sehr geringer Spezieskonzentrationen möglich, insbesondere auch im ppb-Bereich bei fluoreszierenden Spezies in der Gasphase, selbst bei Temperaturen $> 2000^{\circ}\text{C}$,
- (3) die hohe Empfindlichkeit ermöglicht die Realisierung sehr kurzer Belichtungszeiten, insbesondere von < 25 Mikrosekunden bei Konzentrationen der zu untersuchenden Spezies im ppb-Bereich in der Gasphase auch bei Raumtemperatur; bei höherer Konzentration oder bei höherem Druck bzw. in Flüssigkeiten sind entsprechend noch kürzere Belichtungszeiten erreichbar,
- (4) schnelle Bildfolge und damit Online-Messungen sind möglich, insbesondere können Wiederholraten von einigen kHz erreicht werden,
- (5) im Vergleich mit den anderen Ansätzen entstehen sehr geringe apparative Kosten.

[0035] Die gleichzeitige Erfüllung der Eigenschaften (1) bis (5) ist mit anderen optischen tomographischen Verfahren des Standes der Technik nicht möglich.

[0036] Im Stand der Technik sind Lösungsansätze zu finden, die sich aber im Hinblick auf Nachweisempfindlichkeit, Signalintegrationszeit, Wiederholrate, räumlicher Auflösung zumindest in einem der genannten Punkte signifikant unterscheiden. Erst durch die erfindungsgemäße Vorrichtung bzw. das erfindungsgemäße Verfahren konnten Möglichkeiten gefunden werden, die die fünf genannten Eigenschaften gleichzeitig erfüllen.

[0037] Da die Konzentration von z. B. OH^* mit der Wärmefreisetzung von Flammen in Zusammenhang steht, können mittels der vorliegenden Erfin-

dung in einer industriellen Feuerungsanlage Verbrennungsinstabilitäten, die zu Brennkammerschwingungen führen und ein großes Problem darstellen, online messtechnisch erfasst und darüber hinaus zur Prozessüberwachung bzw. Prozesssteuerung genutzt werden.

[0038] Die vorliegende Erfindung kann in den unterschiedlichsten technischen Bereichen eingesetzt werden, bei denen innerhalb einer Schnittebene die räumliche Verteilung einer Substanz oder gegebenenfalls an dessen Stelle ein geeigneter Tracer in einem optisch transparenten Medium ermittelt werden soll. Neben der optischen Transparenz des Mediums ist die einzige weitere Voraussetzung, dass die zu untersuchende Substanz entweder:

- (a) selbst Licht (auch IR- und/oder UV-Licht) emittiert, bevorzugt durch chemische Reaktion,
- (b) durch Ein- oder Durchstrahlung von Licht (oder Energie) zum Leuchten gebracht werden kann, bevorzugt durch Fluoreszenz oder Phosphoreszenz,
- (c) ein- bzw. durchgestrahltes Licht an manchen Stellen des zu untersuchenden Mediums nicht zum Leuchten gebracht werden kann in einem ansonsten fluoreszierenden Fluid, wie dies auch durch Blasen, bevorzugt Luft- oder Dampf-Blasen geschehen kann.

[0039] Durch die erfindungsgemäße Verwendung von Teleskopen in Verbindung mit der Kopplung auf einen einzelnen Detektor, bevorzugt in Form einer Kamera, wurde die erfindungsgemäße Vorrichtung und das erfindungsgemäße Verfahren ermöglicht, welches die in den Punkten (1) bis (5) geschilderten Vorteile, welche die aus dem Stand der Technik bekannten Verfahren nicht oder nur teilweise aufweisen, aufweist.

[0040] Bedingt durch die hohe Anzahl an Kanälen konnte im Rahmen der vorliegenden Erfindung die räumliche Auflösung deutlich erhöht werden. In einer Variante der vorliegenden Erfindung konnte durch die Einkopplung der Lichtsignale in optische Fasern mittels Teleskopen, sowie den Einsatz einer i-CCD-Kamera eine um Größenordnungen höhere Empfindlichkeit im Vergleich zu den Systemen des Standes der Technik erreicht werden.

[0041] Ein weiterer Vorteil der vorliegenden Erfindung im Vergleich zu Geräten des Standes der Technik ist, dass die apparativen Kosten um ein Vielfaches niedriger sind, bei einer gleichzeitig erheblich höheren räumlichen Auflösung.

[0042] Mit der vorliegenden Erfindung sind insbesondere auch Online-Messungen hoch instationärer Prozesse zur Untersuchung von Objekten, die Überwachung von Prozessen oder die Steuerung von Prozessen möglich.

[0043] Die ermittelten Daten werden im Rahmen der vorliegenden Erfindung durch einen mathematische Algorithmus verarbeitet.

[0044] In einer Variante der vorliegenden Erfindung kann für den tomographischen Rekonstruktionsalgorithmus ein iteratives Rekonstruktionsverfahren verwendet werden.

[0045] Die erfindungsgemäße Vorrichtung/Vorrichtung ist bevorzugt ein optischer Tomograph. Das erfindungsgemäße Verfahren ist bevorzugt ein schnelles optisches Tomographieverfahren.

[0046] Die erfindungsgemäße Vorrichtung und das erfindungsgemäße Verfahren ermöglichen die Anwendung der Technik in den unterschiedlichsten Branchen und Bereichen, insbesondere zur Ermittlung der räumlichen Verteilung chemilumineszierender Spezies in turbulenten Flammen.

[0047] Mit der vorliegenden Erfindung wird eine ausreichende räumliche Auflösung, bei einer typischen Abmessung von industriellen Flammen von ca. 5–10 cm, erreicht, um die gefalteten Flammenfronten innerhalb der Flamme adäquat zu unterscheiden. Im Rahmen der vorliegenden Erfindung konnten Auflösungsstärken von kleiner oder gleich 1–2 mm in der apparativen Umsetzung des Messverfahrens realisiert werden. Mit der vorliegenden Erfindung wird es weiterhin ermöglicht, die Verteilung einer chemilumineszierenden Spezies (z. B. OH*), die in einer Flamme lediglich in der Reaktionszone und dort nur mit äußerst niedriger Konzentration, insbesondere im ppb-Bereich, vorhanden ist, noch dazu mit hoher zeitlicher Auflösung, insbesondere von < 200 Mikrosekunden, zu ermitteln.

[0048] Die räumliche Faltung der Reaktionszonen einer turbulenten Flamme kann mit der vorliegenden Erfindung lokalisiert werden, ohne dass es innerhalb der Belichtungszeit zu räumlichen Auswaschungen bei der Rekonstruktion durch die schnelle Ausbreitung der Flammenfronten führen würde. Zudem konnte sichergestellt werden, dass das bei kürzer werdender Belichtungszeit zunehmende Signalrauschen die tomographische Rekonstruktion nicht verhindert.

[0049] Das erfindungsgemäße tomographische Verfahren lässt sich in solchen Bereichen anwenden, bei denen in einem optisch transparenten Fluid eine selbstleuchtende oder zum Leuchten gebrachte Substanz im Hinblick auf deren räumliche Konzentrationsverteilung hin untersucht werden soll. In technischen Verbrennungseinrichtungen lassen sich damit ganz gezielt chemilumineszierende Spezies, wie beispielsweise CH*, OH*, C₂*, HCO*, CO* und CO₂* etc., bevorzugt ausgewählt aus der Gruppe bestehend aus CH*, OH*, C₂*, HCO*, CO* und CO₂*, de-

tektieren, um damit Informationen mit hoher zeitlicher Auflösung (< 200 Mikrosekunden) über die Wärme-freisetzung räumlich aufgelöst zu erhalten.

[0050] Gegenstand der vorliegenden Erfindung ist ebenfalls eine erweiterte optische Erfassungseinheit umfassend

- a) ein Teleskop,
- b) einen an das Teleskop angeschlossenen Lichtleiter,
- c) eine an den Lichtleiter angeschlossene optische zweidimensionale Detektoreinheit.

[0051] Dieser Gegenstand stellt somit eine besondere Variante der vorliegenden Erfindung dar, bei dem quasi die Vorrichtung auf einen Erfassungswinkel reduziert wurde. Als Teleskope kommen die gleichen wie oben bereits genannt zum Einsatz. Die Lichtleiter sind dabei faseroptische Lichtleiter, z. B. Glasfasern, Glasfaserbündel, Glasfaserkabel.

[0052] Als zweidimensionale Detektoreinheit kommen auch hier die oben bereits genannten Sensoren/Kameras zum Einsatz. Die Teleskope müssen Licht aus bekannten Raumrichtungen auf die Detektoreinheit leiten. Die erweiterte optische Erfassungseinheit der vorliegenden Erfindung kann dabei auch losgelöst verwendet werden, z. B. zur optischen Untersuchung einer Spezies/Probe auf kleinstem Raum. Eine solche kompakte und effiziente erweiterte optische Erfassungseinheit ist aus dem Stand der Technik nicht bekannt.

[0053] Die erfindungsgemäße Vorrichtung und das erfindungsgemäße Verfahren können in Kraftwerken Verwendung finden. Die erfindungsgemäße Vorrichtung und das erfindungsgemäße Verfahren können weiterhin Verwendung finden:

- bei Herstellern von Messgeräten, deren Produkte zur Untersuchung von Vorgängen in Verbrennungseinrichtungen bzw. Verbrennungsmotoren eingesetzt werden,
- in verbrennungsrelevanten Anwendungen, Fluidmechanik und Materialforschung, (inner-) motorischen Einsatzbereichen, Medizintechnik
- bei der Online-Untersuchung von Konzentrationsverteilungen in Strömungen.
- im Chemieingenieurwesen und in der Verfahrenstechnik. Ein weiteres Anwendungsfeld der vorliegenden Erfindung sind weiterhin online Prozesskontrollen, bei denen z. B. innerhalb eines Rohres oder ähnlichem der räumliche Reaktionsfortschritt oder die Vermischung kontrolliert werden sollen.

[0054] Aufgrund der der vorliegenden Erfindung zugrunde liegenden Funktionsweise sind mögliche Anwendungen sehr vielfältig. Daher kann diese Auflistung nicht den Anspruch der Vollständigkeit im Hinblick auf mögliche Anwendungen erheben.

[0055] Im folgenden wird die vorliegende Erfindung unter Zuhilfenahme von drei exemplarischen Ausgestaltungen der vorliegenden Erfindung näher erläutert.

[0056] Eine erste exemplarische Ausgestaltung der vorliegenden Erfindung ist eine Vorrichtung mit einer kreisförmigen Konstruktion umfassend auf einem ersten Halbkreis

- eine Mehrzahl, bevorzugt zehn, halbkreisförmig um den Kreismittelpunkt angeordnete Spiegel, oder eine Mehrzahl, bevorzugt zehn, halbkreisförmig um den Kreismittelpunkt angeordnete optische Filter- und/oder Linsen-Konstruktionen, und optional auf dem zweiten Halbkreis
- eine Mehrzahl, bevorzugt neun, weitere halbkreisförmig um den Kreismittelpunkt angeordnete Spiegel, oder eine Mehrzahl, bevorzugt neun, weitere halbkreisförmig um den Kreismittelpunkt angeordnete optische Filter- und/oder Linsen-Konstruktionen, wobei

jeweils Teleskope an die Spiegel oder an die optischen Filter- und/oder Linsen-Konstruktionen angeschlossen sind, und an die Teleskope optische Faserbündel angeschlossen sind, die zu einem Kabel zusammengefasst werden und die zu einem einzelnen Detektor in Form einer Kamera oder einem CCD- bzw. CMOS-Sensor, insbesondere einer intensivierten CCD-Kamera, führen, und wobei im Kreismittelpunkt die zu untersuchende Spezies bzw. Probe angeordnet wird.

[0057] In einer Variante der ersten exemplarischen Ausgestaltung besteht jedes optische Faserbündel aus mehreren optischen Fasern, insbesondere aus 90 optischen Fasern.

[0058] In einer Variante der ersten exemplarischen Ausgestaltung sind die Spiegel oder optischen Filter- und/oder Linsen-Konstruktionen jeweils zueinander in einem Winkelabstand von 18° , gesehen vom Kreismittelpunkt aus, angeordnet, wobei zwischen den jeweils äußersten Spiegeln oder optischen Filter- und/oder Linsen-Konstruktionen der Halbkreise ein Winkelabstand von 27° besteht.

[0059] In einer Variante der ersten exemplarischen Ausgestaltung, in der keine Spiegel verwendet werden, detektieren die Teleskope das Signal dann direkt in der Detektionsebene ohne Umlenkung. Anstelle der Spiegel können in dieser Variante optische Filter- und/oder Linsen-Konstruktionen eingesetzt werden.

[0060] In einer bevorzugten Variante der ersten exemplarischen Ausgestaltung werden Spiegel und keine optischen Filter- und/oder Linsen-Konstruktionen verwendet, und die Spiegel sind Aluminiumspiegel,

insbesondere dielektrische Spiegel oder UV-verbesserte Aluminiumspiegel, d. h. Aluminiumspiegel, die durch fachbekannte Oberflächenbehandlung ein optimiertes Reflektionsverhalten für UV-Licht aufweisen.

[0061] In einer Variante der ersten exemplarischen Ausgestaltung wird die zu untersuchende Spezies ausgewählt aus der Gruppe bestehend aus CH^* , OH^* , C_2^* , HCO^* , CO^* , CO_2^* und Mischungen davon. Es ist demgemäß in einer Variante des ersten exemplarischen Gegenstands möglich, verschiedene Spezies nebeneinander zu bestimmen.

[0062] In einer Variante der ersten exemplarischen Ausgestaltung sind die Teleskope Kepler-Teleskope mit einer Objektivlinse, einer Okularlinse und einer dazwischenliegenden Iris-Blende. Die Kepler-Teleskope erfüllen dabei die folgenden Aufgaben:

- (1) Die Größe des abgebildeten Objekts wird auf die Dimension des Sensors/der Photokathode des Bildverstärkers der (intensivierten) CCD-Kamera verkleinert.
- (2) Das Kepler-Teleskop gewährleistet, dass koplanare und parallele Strahlen, die durch z. B. OH^* in der Detektionsebene emittiert werden, durch das das ganze Detektionssystem geleitet werden, was für ein tomographische Rekonstruktionsverfahren wichtig ist.

[0063] Eine bevorzugte Variante der ersten exemplarischen Ausgestaltung ist es, in einer Ebene in turbulenten Flammen die Chemilumineszenz von OH^* räumlich aufgelöst zu ermitteln. Aufgrund der bei Raumtemperatur im Vergleich zu Verbrennungstemperatur geringeren Dichte erhöht sich in Flammen die Belichtungszeit gegenüber dem oben angegebenen Wert ($< 25 \mu\text{s}$) auf etwa 200 Mikrosekunden.

[0064] Im Rahmen der ersten exemplarischen Ausgestaltung werden zur tomographischen Rekonstruktion in einer bevorzugten Variante 900 optische Kanäle verwendet, wobei die Anzahl der optischen Kanäle in einer Variante der vorliegenden Erfindung ohne nennenswerte apparative Veränderungen vornehmen zu müssen auf 1710 erweitert werden kann. Die Anzahl der optische Kanäle ergibt sich dabei aus der Anzahl der optischen Fasern.

[0065] Eine zweite exemplarische Ausgestaltung der vorliegenden Erfindung ist eine Vorrichtung mit einer kreisförmigen Konstruktion umfassend auf einem ersten Halbkreis

- zehn halbkreisförmig um den Kreismittelpunkt, jeweils zueinander in einem Winkelabstand von 18° , gesehen vom Kreismittelpunkt aus, angeordnete in einem Winkel von 45° zur Detektionsebene gedrehte UV-verbesserte Aluminiumspiegel, und optional auf dem zweiten Halbkreis
- neun, weitere halbkreisförmig um den Kreismittelpunkt, jeweils zueinander in einem Winkelab-

stand von 18° , gesehen vom Kreismittelpunkt aus, angeordnete in einem Winkel von 45° zur Detektionsebene gedrehte UV-verbesserte Aluminiumspiegel, wobei

zwischen den jeweils äußersten Spiegeln der Halbkreise ein Winkelabstand von 27° besteht, und wobei jeweils rechtwinklig zur Detektionsebene angeordnete Kepler-Teleskope mit einer Objektivlinse, einer Okularlinse und einer dazwischenliegenden Iris-Blende an die Aluminiumspiegel angeschlossen sind, und an die Teleskope wiederum optische Faserbündel, bestehend jeweils aus 90 optischen Fasern, angeschlossen sind, die zu einem Kabel zusammengefasst werden und dann zu einem einzelnen Detektor in Form einer intensivierten CCD-Kamera führen, und wobei im Kreismittelpunkt die zu untersuchende chemilumineszierende Spezies bzw. Probe angeordnet wird.

[0066] Eine dritte exemplarische Ausgestaltung der vorliegenden Erfindung ist ferner ein schnelles optisches Tomographieverfahren, bei dem eine chemilumineszierende Spezies bzw. Probe optisch untersucht wird, die detektierten Signale in elektronische Daten umgesetzt werden, die ermittelten elektronischen Daten durch einen mathematischen Algorithmus verarbeitet und die verarbeiteten Daten als zweidimensionales, tomographisches Abbild der zu untersuchenden Spezies bzw. Probe ausgegeben werden, wobei eine Vorrichtung wie eben weiter oben beschrieben eingesetzt wird.

[0067] In einer Variante der vorliegende Erfindung sind die drei genannten exemplarischen Ausgestaltungen der vorliegenden Erfindung, bevorzugte Gegenstände der vorliegenden Erfindung.

[0068] Im folgenden wird die vorliegende Erfindung unter Zuhilfenahme der [Fig. 1](#) bis [Fig. 7](#) näher erläutert.

[0069] Die [Fig. 1](#) bis [Fig. 7](#) illustrieren dabei eine besonders vorteilhafte Ausgestaltung, zur Untersuchung von OH^* die belegt, dass mit der vorliegenden Erfindung extrem gute Ergebnisse erzielt werden, nämlich Detektion von sich schnell verändernden Spezies/Proben(-verteilung) in Milliardstel-Konzentrations-Bereichen (ppb).

Beschreibung der Figuren:

[0070] Die Zeichnungen sind nicht unbedingt maßstabgetreu. Aus Gründen der Klarheit und zur einfacheren Darstellung können einige Merkmale der Erfindung übertrieben groß oder in schematischer Form dargestellt sein, ebenso können demgemäß einige Details von konventionellen bzw. bekannten Elementen nicht dargestellt sein.

[0071] Bei mehreren gleichen Bauteilen/Bestandteilen in einer Zeichnung wurden aus Gründen der Übersichtlichkeit nicht alle markiert, sondern jeweils maximal drei.

Bezugszeichenliste

1	Objekt, bzw. Flamme
2	Erfassungseinheit bzw. Teleskop
2a	optionales Teleskop
3	45° Aluminiumspiegel
3a	optionaler 45° Aluminiumspiegel
4	optische Faserbündel
5	Zwinge
6	optische zweidimensionale Detektoreinheit
7	einstellbare Kabelbefestigung
8	Objektivlinse
9	Okularlinse
10	Iris-Blende
11	Durchmesser-Ebene
12	segmentierter Aluminiumring

Fig. 1:

[0072] In [Fig. 1](#) ist eine schematische Darstellung des tomographischen Rekonstruktionsaufbaus mit einem Satz von zehn Teleskopen **2** in einer Aufsicht (linker Teil der Figur) und einer seitlichen Ansicht (rechter Teil der Figur) dargestellt. Die OH^* -Chemilumineszenz Signale, die sich in der Horizontalebene ausbreiten werden durch UV-verbesserte 45° Aluminiumspiegel **3**, (73 mm breit, 22 mm hoch) in die vertikale Richtung reflektiert, um den Aufbau so kompakt wie möglich und die UV-optischen Kabel **4** so kurz wie möglich zu halten. Die zehn Teleskope **2** sind in einem Halbkreis um die im Mittelpunkt des Kreises befindliche Flamme **1** angeordnet. Die Teleskope **2** sind jeweils durch einen Winkel von 18° voneinander getrennt angeordnet, wobei das erste und das letzte Teleskop **2** in einem Winkel von 9° zu der Durchmesser-Ebene **11**, die in [Fig. 1](#) eingezeichnet ist, angeordnet sind. Die Vorrichtung kann in einer Variante durch neun weitere Teleskope **2a** erweitert werden, insbesondere für den Fall, dass sich herausstellt, dass zehn Teleskope **2** für eine adäquate tomographische Rekonstruktion von hochturbulenten Flammen nicht ausreichend sind, oder aus anderen Gründen eine höhere Datenmenge gewünscht ist. Dabei können die neun weiteren Teleskope **2a** auf dem anderen Halbkreis der Vorrichtung angeordnet werden und im Vergleich zu dem ersten Teleskop-Satz um 9° versetzt angeordnet werden. Der Blickwinkel jedes Teleskops **2a** des zweiten Satzes ist dabei jeweils auf das Zentrum einer Lücke zwischen zwei Teleskopen **2** des ersten Satzes gerichtet. Diese zusätzlichen, optionalen Teleskope **2a** des zweiten Satzes sind in [Fig. 1](#) mit gestrichelten Linien dargestellt. Die Teleskope **2** und gegebenenfalls **2a** werden in Position gehalten durch zwei segmentierte Aluminiumringe **1 2** (äußerer Durchmesser 92 cm, innerer

Durchmesser 63 cm), die durch Aluminiumröhren auf 32 cm Abstand gehalten werden. Wie aus der Seitenansicht in [Fig. 1](#) hervorgeht, sind die oberen Enden der Teleskope **2** und gegebenenfalls **2a** mit dem ersten Ring **12** etwas unterhalb von den Aluminiumspiegeln fixiert. Der zweite Ring **12** befindet sich am unteren Ende der Teleskope **2** und gegebenenfalls **2a**, etwas oberhalb der Position, an der der Durchmesser der Teleskope **2** und gegebenenfalls **2a** von 80 mm auf 40 mm reduziert wird. Jedes optische Faserbündel **4** besteht aus 90 optischen Fasern, hergestellt von Ceram Optec (Optran UV). Die Fasern sind nebeneinander entlang einer geraden Linie angeordnet. Der Gesamtdurchmesser der Fasern beträgt 125 µm inklusive Mantel und Polyamid-Schutzummantelung. Wie aus dem rechten Teil von [Fig. 1](#) ersichtlich, werden die zehn einzelnen Faserbündel **4** in einer Metallhülse **5** (Breite 22 mm, Höhe 11 mm) zu einem einzigen Kabelstrang vereinigt, in dem die Fasern der Teleskope in zehn Reihen angeordnet sind. Zwischen der Hülse **5** und dem Eintrittsfenster des Bildverstärkers ist aufgrund der relativ großen numerischen Apertur $NA = n \cdot \sin T_{\max} = 0.22$ (für den Refraktionsindex von Luft $n = 1$) der Fasern und der nicht zu vernachlässigenden Distanz zwischen dem Eintrittsfenster und der Photokathode der intensivierten CCD-Kamera **6** ein Kondensator angeordnet. Die Divergenz des aus den Fasern kommenden Lichts ist $2 \cdot T_{\max} = 25^\circ$, was zu Überlagerungen zwischen den Signalen aus den einzelnen angrenzenden Fasern führen könnte. Der Kondensator besteht aus zwei identischen, mit Antirefleksionsbeschichtungen versehenen Quarzlinsen von 25 mm Durchmesser und einer Brennweite von 30 mm. Aufgrund der hohen Blendenzahl $f_{\#}$ werden asphärische Linsen verwendet, um die sphärische Abberation zu minimieren. Zusätzlich ist zwischen den Linsen und dem iCCD-Eintrittsfenster ein Schott Glasfilter UG11 (Dicke 2 mm), das im Bereich von 250 nm–395 nm UV-durchlässig ist, eingesetzt. Dieses Filter garantiert auf der einen Seite eine im Vergleich zu z. B. Interferenzfiltern höhere Transmission (> 80%) für die OH*-Chemilumineszenz-Signale und unterbindet auf der anderen Seite Chemilumineszenz-Anteile von anderen Spezies.

Fig. 2:

[0073] In [Fig. 2](#) ist eine schematische Illustration der Teleskope **2**, **2a** wiedergegeben. Die Teleskope **2**, **2a** weisen zwei Quarzlinsen, die mit Antirefleksionsschichten versehen sind, die Objektivlinse (Brennweite $F_1 = 474 \pm 2.3$ mm (bei 310 nm); Durchmesser $D_1 = 75$ mm) und die Okularlinse (Brennweite $F_2 = 71 \pm 0.5$ mm (bei 310 nm); Durchmesser $D_2 = 30$ mm), auf. Die Iris-Blende **10** ist in der Fokalebene beider Teleskoplinse **8**, **9** positioniert. Der Iris-Durchmesser wurde dabei zu $D = 15$ mm gewählt. Dieser Wert stellt einen Kompromiss zwischen optischer Auflösung des Systems und dem Auftreten von Vignettierungen auf der einen Seite und der Signal-

stärke auf der anderen Seite dar. Am unteren Ende jedes Teleskops **2** und gegebenenfalls **2a** befindet sich eine einstellbare Kabelbefestigung **7** zur optischen Ausrichtung, woran die optischen Faserbündel **4** befestigt sind.

Fig. 3:

[0074] In den abgebildeten Messergebnissen wurde von links nach rechts die Belichtungszeiten des optischen Tomographen sukzessive von 5 Millisekunden über 1 Millisekunde bis herunter zu 200 Mikrosekunden reduziert. Letztgenannte Belichtungszeit ist ausreichend kurz, um das Verfahren bei der vorgegebenen räumlichen Auflösung von 1–2 mm auch auf turbulente Flammen übertragen zu können. Die räumliche Faltung der Reaktionszonen einer turbulenten Flamme kann damit lokalisiert werden, ohne dass es innerhalb der Belichtungszeit zu räumlichen Auswaschungen bei der Rekonstruktion durch die schnelle Ausbreitung der Flammenfronten führen würde. Zudem konnte mit dieser Strategie sichergestellt werden, dass das bei kürzer werdender Belichtungszeit zunehmende Signalrauschen die tomographische Rekonstruktion nicht verhindert.

Fig. 4:

[0075] In [Fig. 3](#) ist die aus den gemessenen Signalen tomographisch rekonstruierte OH-Chemilumineszenz der Vormischflamme, die einen Durchmesser von 38 mm aufweist, bei unterschiedlichen Belichtungszeiten abgebildet. [Fig. 4](#) zeigt dagegen die gleiche Flamme, bei der allerdings ein Sektor der Brennermatrix, aus dem das vorgemischte Brennergas austritt, verdeckt wurde.

Fig. 5:

[0076] In [Fig. 5](#) hingegen wird lediglich ein rechteckförmiger Teil der runden Brennermatrix für das Brenngas freigegeben.

Fig. 6:

[0077] Bei der [Fig. 6](#) versperren auf der Winkelhalbierenden der Quadranten 1 und 3 eine kreisförmige Abdeckung mit jeweils 15 mm Durchmesser und bei den Quadranten 2 und 4 eine solche mit 6 mm Durchmesser den Gasaustritt aus der Brennermatrix an diesen Stellen.

Fig. 7:

[0078] Schließlich ist in [Fig. 7](#) die torusförmige OH*-Chemilumineszenz einer Diffusionsflamme zu erkennen.

[0079] In den [Fig. 3](#) bis [Fig. 7](#) sind einige Anwendungsbeispiele zur Detektion der Chemilumineszenz

von OH-Radikalen für eine stöchiometrische, laminare, flache Methan-Vormischflamme (Fig. 3-Fig. 6) bzw. Methan-Diffusionsflamme (Fig. 7) wiedergegeben. Hierbei wurden ganz gezielt laminare, stationäre Flammen mit bekannter Geometrie als Untersuchungsobjekt herangezogen, um die Qualität der tomographischen Rekonstruktion im Rahmen der vorliegenden Erfindung zu demonstrieren.

[0080] Alle Abbildungen bestätigen, dass die korrekte räumliche Verteilung mit der Vorrichtung und dem verwendeten Algorithmus bei den verschiedenen Belichtungszeiten erhalten werden.

[0081] Die verschiedenen Ausgestaltungen der vorliegenden Erfindung, z. B. aber nicht ausschließlich diejenigen der verschiedenen abhängigen Ansprüche, können dabei in beliebiger Art und Weise miteinander kombiniert werden.

Patentansprüche

1. Vorrichtung umfassend, mindestens drei um den Mittelpunkt der Vorrichtung angeordnete optische Erfassungseinheiten (2), die von dem zu untersuchenden Objekt (1) ausgehendes Licht erfassen, wobei die von den Erfassungseinheiten (2) erfassten Lichtsignale auf eine einzige optische zweidimensionale Detektoreinheit (6) geführt werden, und wobei im Mittelpunkt der Vorrichtung das zu untersuchende Licht-emittierende Objekt angeordnet wird.
2. Vorrichtung nach Anspruch 1, dadurch gekennzeichnet, dass die Detektoreinheit (6) ein Sensor oder eine Kamera ist.
3. Vorrichtung nach Anspruch 1, dadurch gekennzeichnet, dass die Erfassungseinheiten Teleskope sind.
4. Vorrichtung nach Anspruch 1, dadurch gekennzeichnet, dass das von dem Objekt ausgehende Licht Infrarotlicht, sichtbares Licht und/oder UV-Licht ist.
5. Vorrichtung nach Anspruch 1, dadurch gekennzeichnet, dass das zu untersuchende Licht-emittierende Objekt chemiluminesziert oder bioluminesziert, durch Einstrahlung angeregt Licht emittiert oder mittels Durchlicht Licht emittiert.
6. Vorrichtung nach Anspruch 1 mit einer kreisförmigen Konstruktion umfassend auf einem ersten Halbkreis
 - eine Mehrzahl halbkreisförmig um den Kreismittelpunkt angeordnete Spiegel (3), oder eine Mehrzahl halbkreisförmig um den Kreismittelpunkt angeordnete optische Filter- und/oder Linsen-Konstruktionen, und optional auf dem zweiten Halbkreis

– eine Mehrzahl weitere halbkreisförmig um den Kreismittelpunkt angeordnete Spiegel (3a), oder eine Mehrzahl weitere halbkreisförmig um den Kreismittelpunkt angeordnete optische Filter- und/oder Linsen-Konstruktionen, wobei als Erfassungseinheiten jeweils Teleskope (2), (2a) an die Spiegel (3), (3a) oder an die optischen Filter- und/oder Linsen-Konstruktionen angeschlossen sind, und an die Teleskope (2), (2a) optische Faserbündel/Kabel (4), angeschlossen sind die zu einem einzelnen Detektor in Form einer Kamera (6) führen, und wobei im Kreismittelpunkt die zu untersuchende Spezies angeordnet wird.

7. Schnelles optisches Tomographieverfahren, bei dem eine Spezies optisch untersucht wird, die detektierten Signale in elektronische Daten umgesetzt werden, die ermittelten elektronischen Daten durch einen mathematischen Algorithmus verarbeitet und die verarbeiteten Daten ausgegeben werden, dadurch gekennzeichnet, dass eine Vorrichtung gemäß Anspruch 1 eingesetzt wird.

8. Verfahren nach Anspruch 7, dadurch gekennzeichnet, dass aus den verarbeiteten Daten ein dreidimensionales, tomographisches Abbild der zu untersuchenden Spezies erstellt wird.

9. Verfahren zur optischen Bestimmung von Licht emittierenden Spezies, dadurch gekennzeichnet, dass diese mit einer Vorrichtung gemäß Anspruch 1 optisch untersucht und das Ergebnis als maschinenlesbare Daten ausgegeben werden.

10. Verwendung von Teleskopen (2), (2a) in Verbindung mit einer faseroptischen Kopplung über optische Faserbündel/Kabel (4) auf eine einzelne optische zweidimensionale Detektoreinheit zur Erfassung optisch erfassbarer Eigenschaften einer Spezies.

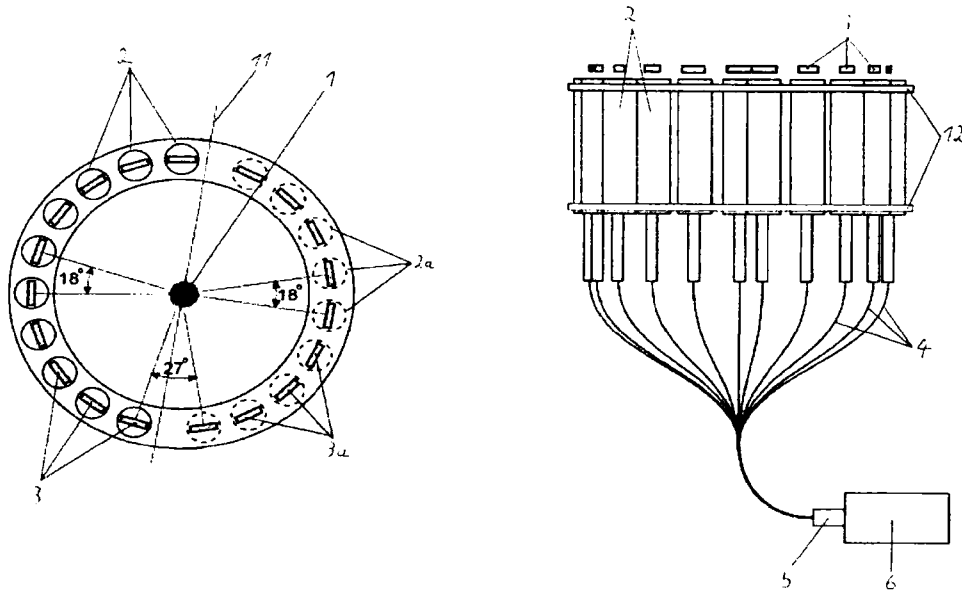
11. Verwendung einer Vorrichtung nach Anspruch 1 als Tomograph für die Untersuchung und Verarbeitung von optisch erfassbaren Eigenschaften einer Spezies.

12. Erweiterte optische Erfassungseinheit umfassend

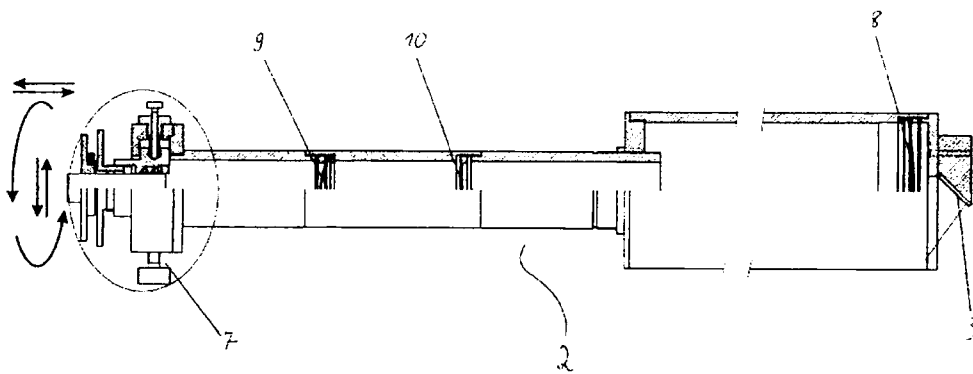
- a) ein Teleskop,
- b) an das Teleskop angeschlossener Lichtleiter,
- c) an den Lichtleiter angeschlossene optische zweidimensionale Detektoreinheit.

Es folgen 3 Blatt Zeichnungen

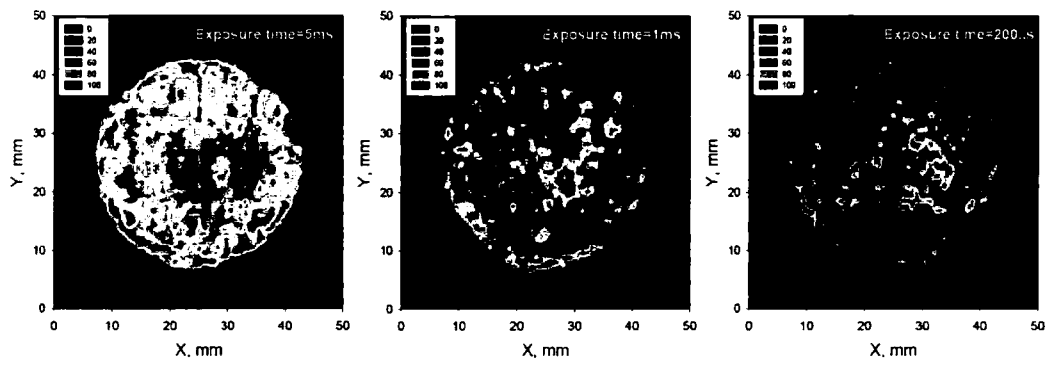
Anhängende Zeichnungen



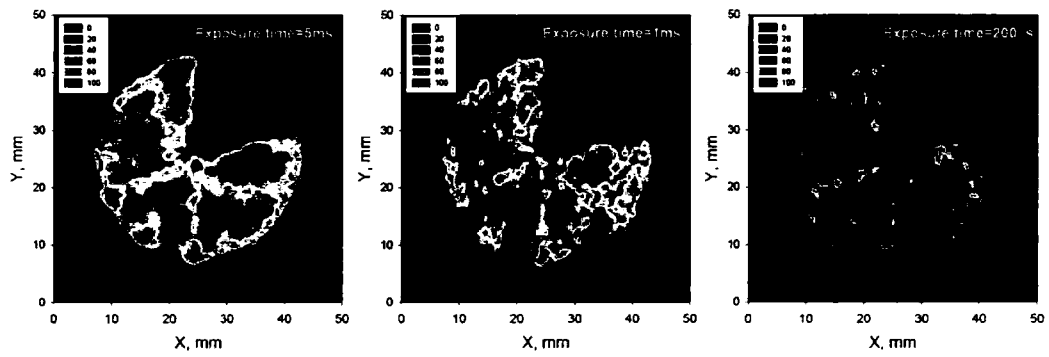
Figur 1



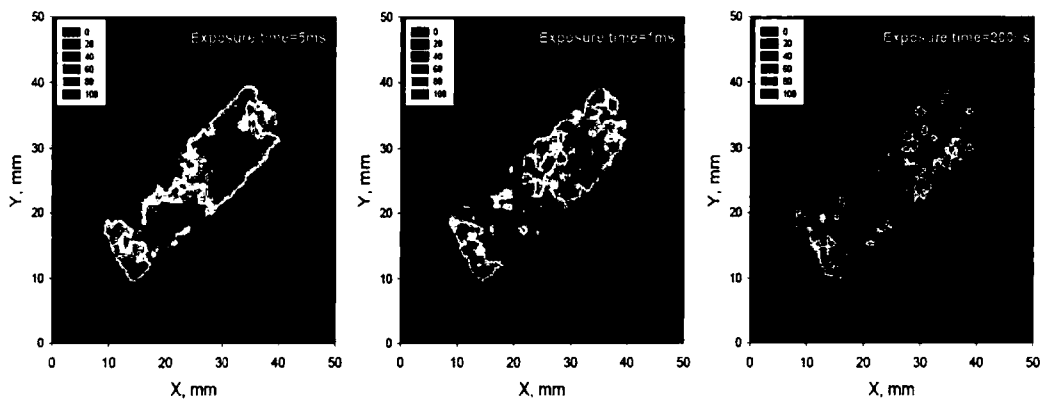
Figur 2



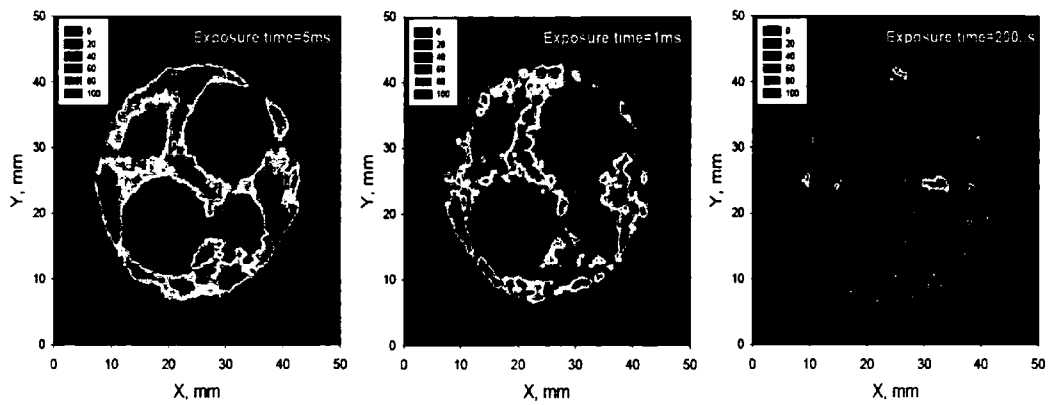
Figur 3



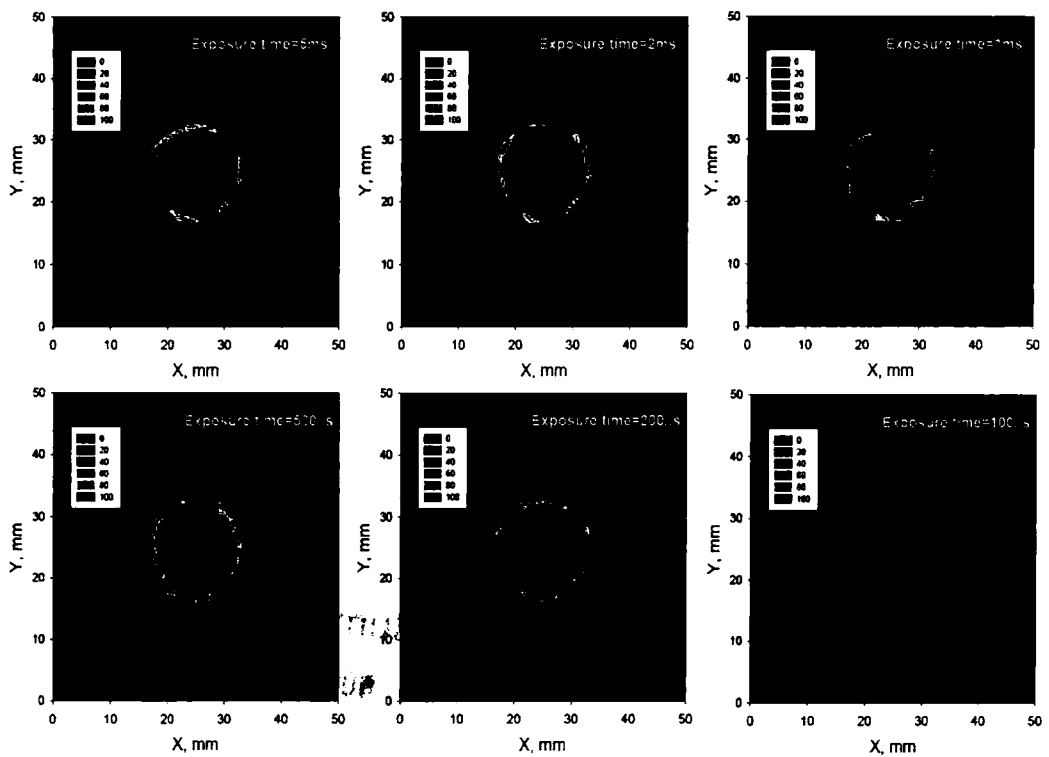
Figur 4



Figur 5



Figur 6



Figur 7